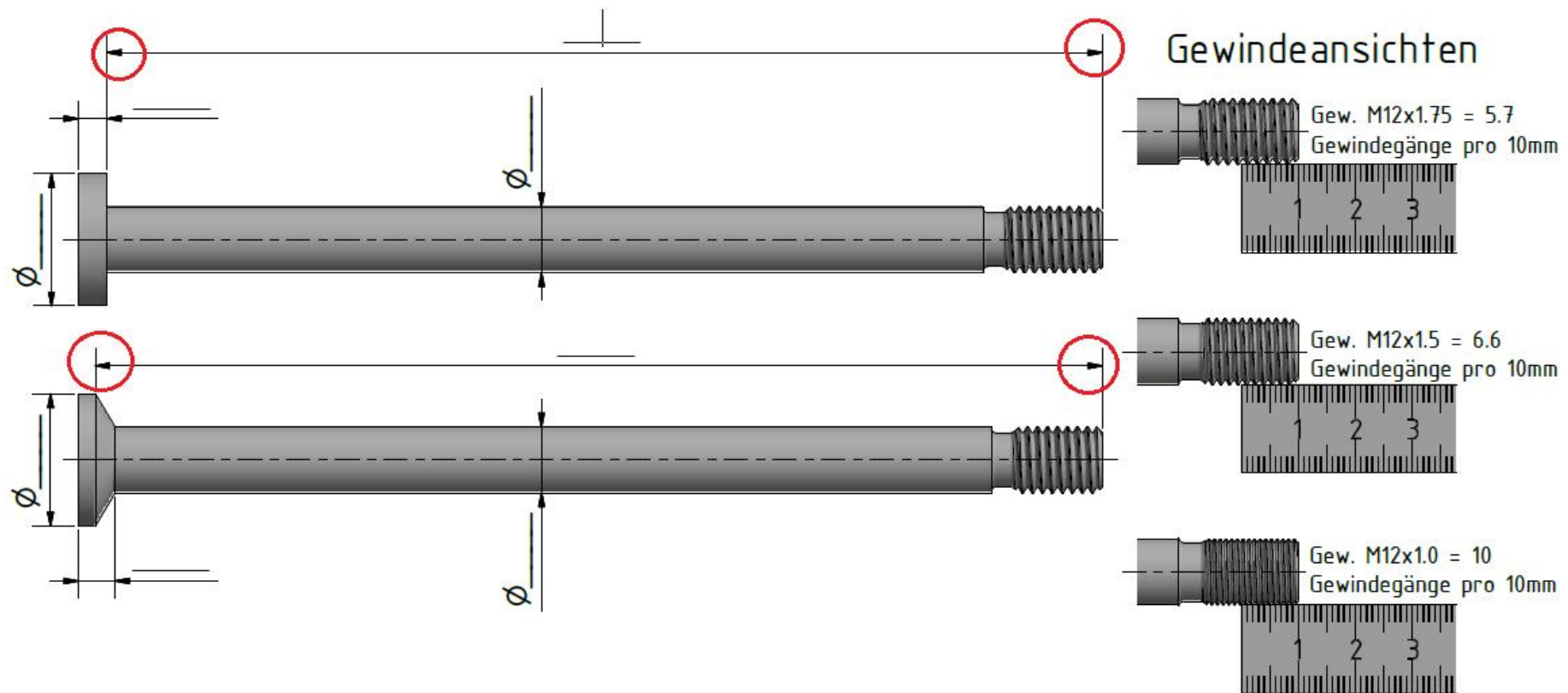


Bestimmung der becco-Kupplung: Steckachsen

Die Steckachsen unterscheiden sich in der Länge und in der Gewindesteigung. Wenn die Steckachse nicht mit den benötigten Massen versehen ist, müssen diese Werte ermittelt werden. Für eine genaue Bestimmung müssen uns folgende Werte bekannt sein:

Achsenlänge: Distanz Auflagepunkt am Fahrradrahmen (Innenkante) bis aussenkant Gewinde, siehe rot markierte Pfeile.

Gewindesteigung: Anzahl Gewindegänge pro 10 mm, siehe "Gewindeansichten" sowie die Tabelle rechts davon.



Wenn Sie uns die ermittelten Daten (Achslänge und Gewinde-Typ) zukommen lassen, können wir die passende Kupplung für Sie aussuchen. Auch bei anderen Fragen versuchen wir sehr gerne, Ihnen zu helfen.

Email: info@leggero.ch

Telefonisch: +41 (0)714669595

Vielen Dank für Ihr Interesse an unseren Produkten!

Team Verkauf